

**5410500****Pintura
Electroestática****Ventilación
frontal****Rresistencia a
los golpes**

CAJA METÁLICO EMBUTIDO PAU

La caja PAU o caja de terminación de red es un producto que se instala en el interior de cada vivienda (casa o departamento) preferentemente cerca de la puerta de acceso principal, permite alojar todos los elementos de telecomunicaciones necesarios por "Ley de Ductos", repartidores de señal coaxial alámbrica (CATV/SCATV), repartidores de señal coaxial inalámbrica (MATV/SMATV), cargas terminales, la roseta de fibra óptica con conexión doble y la alimentación eléctrica doble para elementos activos y mantenciones a la red, etc.

CARACTERÍSTICAS:

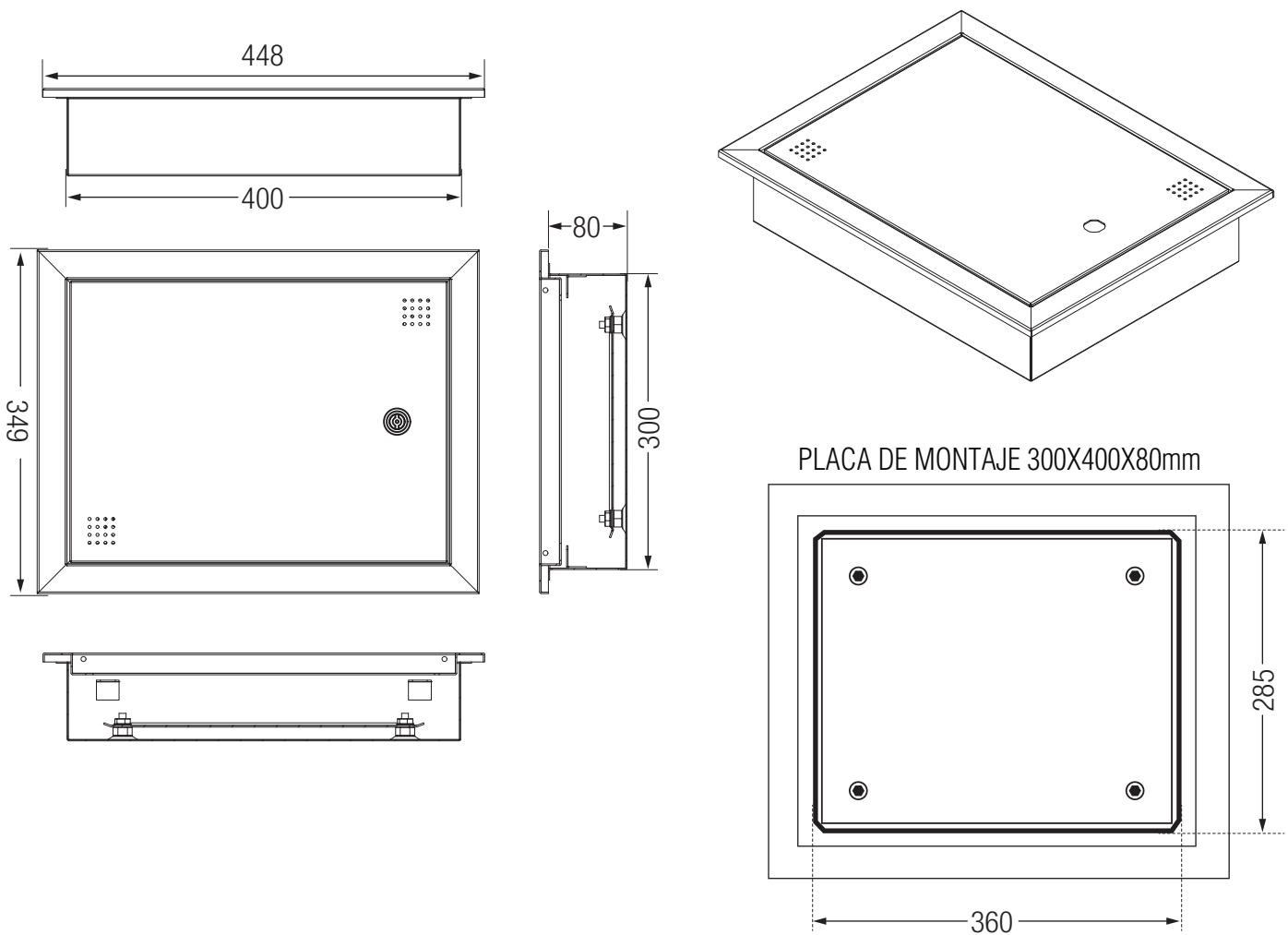
- Fabricado en acero laminado con recubrimiento de pintura electrostática, espesor 1.2mm
- Componentes: Caja, placa de montaje, marco y puerta(s) Marco y puertas independientes para facilitar su instalación.
- Puertas desmontables
- Cerraduras metálicas tipo monedero
- Toma a tierras incluida en cajas con pernos
- Placa de montaje incluida, fijación por pernos para facilitar la instalación de los elementos que componen la caja de terminación de red CTR por separado.
- Las puertas incluyen perforaciones para mejor disipación de temperatura al interior de la caja.

TABLA DESCRIPCIÓN CAJA PAU

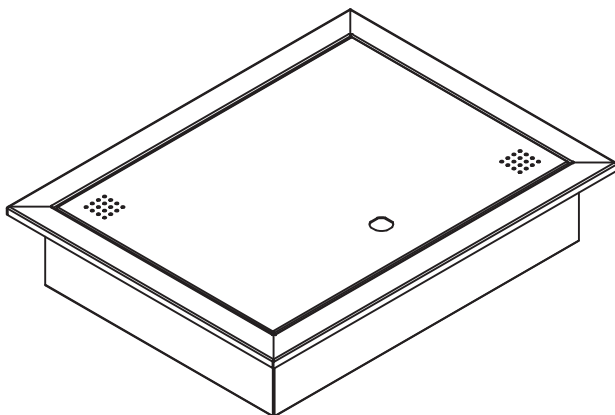
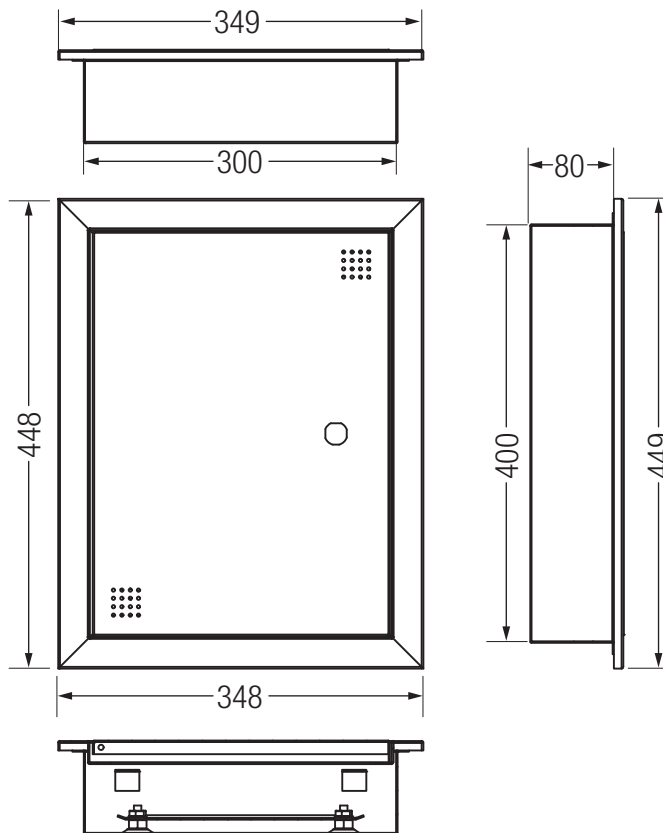
Código	Descripción	Modelo	Grado de protección IK
5410300	Caja metálico embutido PAU 300X400X80mm	300X400X80	10
5410400	Caja metálico embutido PAU 400X300X80mm	400X300X80	
5410500	Caja metálico embutido PAU 500X600X80mm	500X600X80	
5410600	Caja metálico embutido PAU 600X500X80mm	600X500X80	

DIMENSIONES (mm)

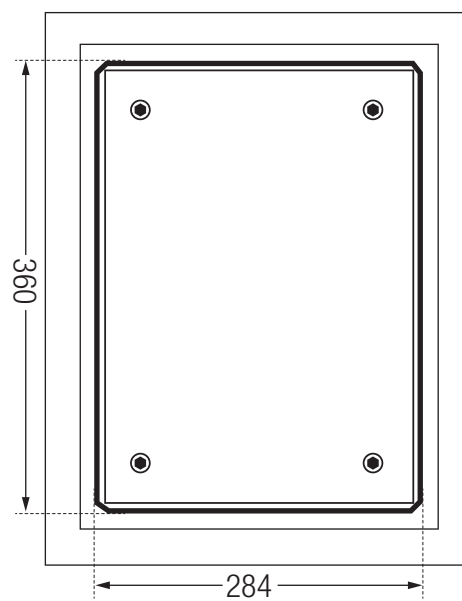
5410300 CAJA METÁLICO EMBUTIDO PAU 300X400X80mm



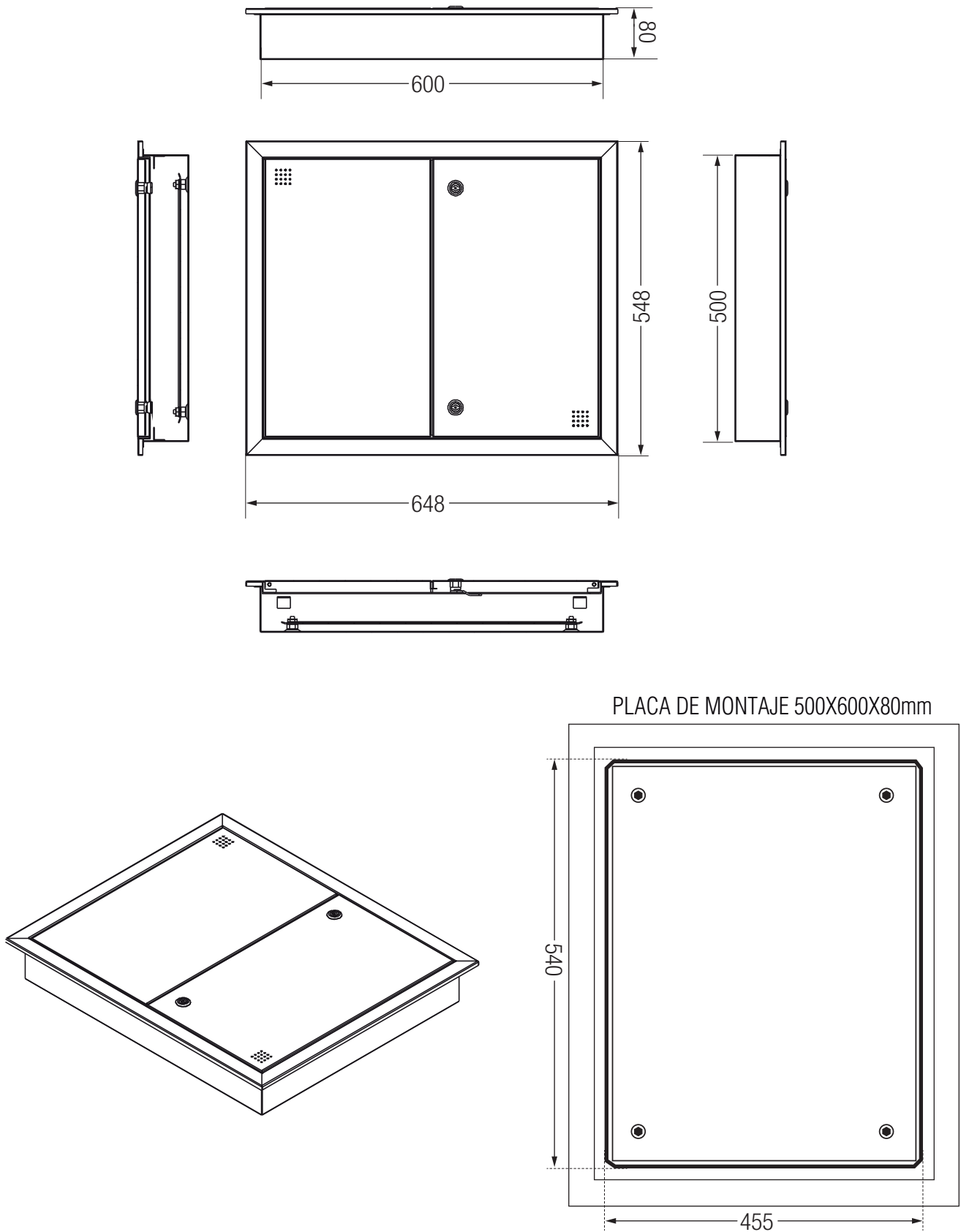
5410400 CAJA METÁLICO EMBUTIDO PAU 400X300X80mm



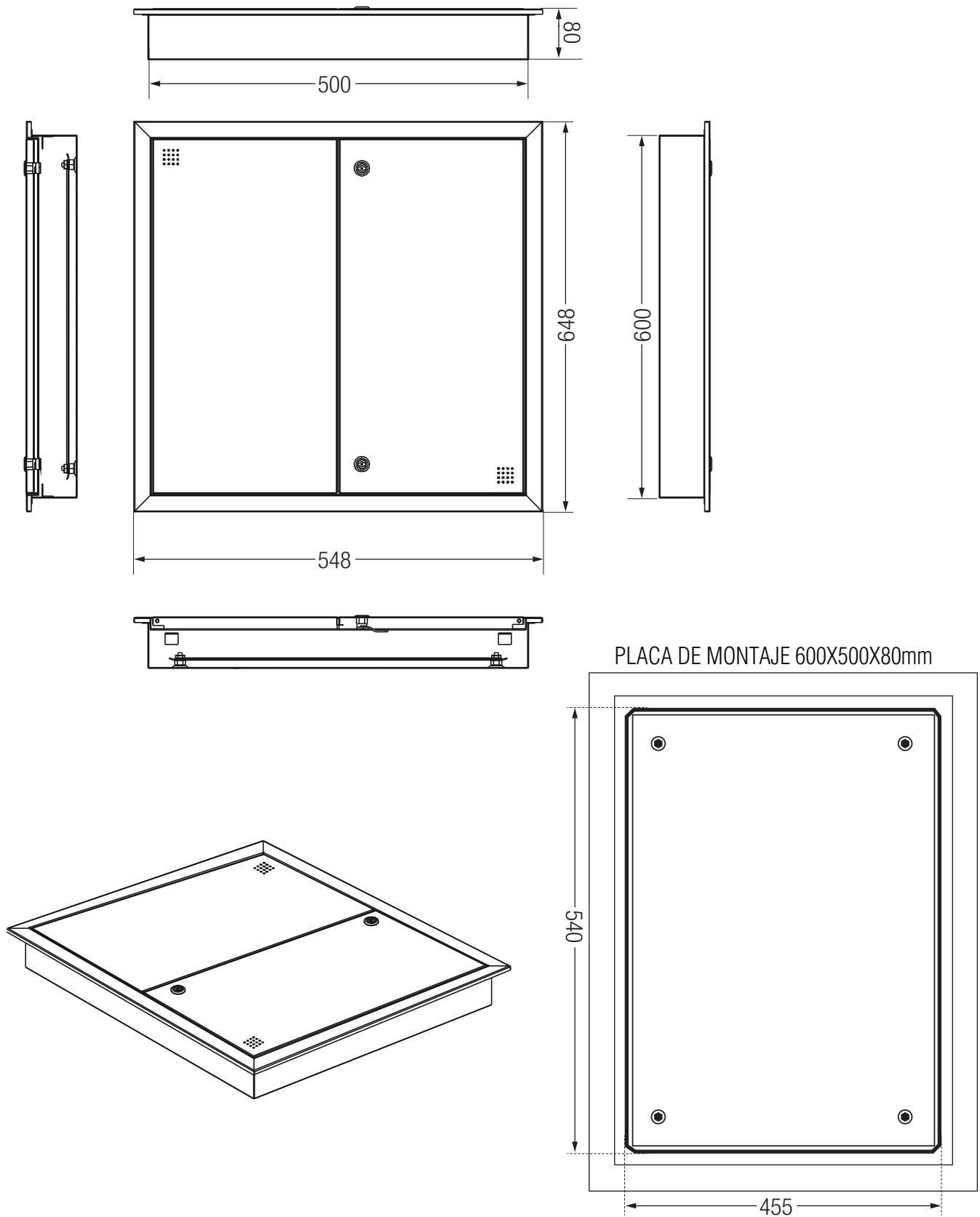
PLACA DE MONTAJE 400X300X80mm



5410500 CAJA METÁLICO EMBUTIDO PAU 500X600X80mm



5410600 CAJA METÁLICO EMBUTIDO PAU 600X500X80mm



DESCRIPCIÓN PIEZAS



Sistema de acceso
coin purse (con llave
incluida)

2 puertas de
acceso frontal

Ventilación
frontal

RAL
7032

Pintura electrostática.
Estructurado en acero
carbono 1,2mm