

## EQUIPO EMERGENCIA LED IP20, 2X1,2W, 5.700-6.000K



### DESCRIPCIÓN

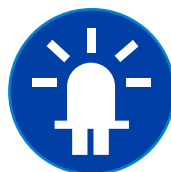
El equipo de emergencia JLEU5, es un producto que entrega un accionamiento automático de iluminación ante cortes de energía, gracias a su Batería 3.6V/1.000 mAh Ni-Cad Battery de libre de mantenimiento, cuerpo fabricado en termoplástico con su grado de protección IP20, focos direccionales 2x2W, indicador de carga, montaje rápido y sencillo a muro, lo que asegura su excelente calidad y seguridad en el producto.



Encendido  
Instantáneo



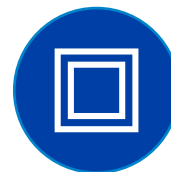
Tensión  
Nominal (V)



Tipo de LED  
SMD 2835



IP20



Clase II



Autonomía  
≥120 min

### ■ Propiedades

- Accionamiento automático ante cortes de energía
- Dos focos ajustables y dirigibles, para su mejor distribución de la luz
- Batería de libre mantenimiento
- Cuerpo fabricación en termoplástico
- Indicador de carga verde botón de prueba (TEST)
- Montaje rápido y sencillo a muro

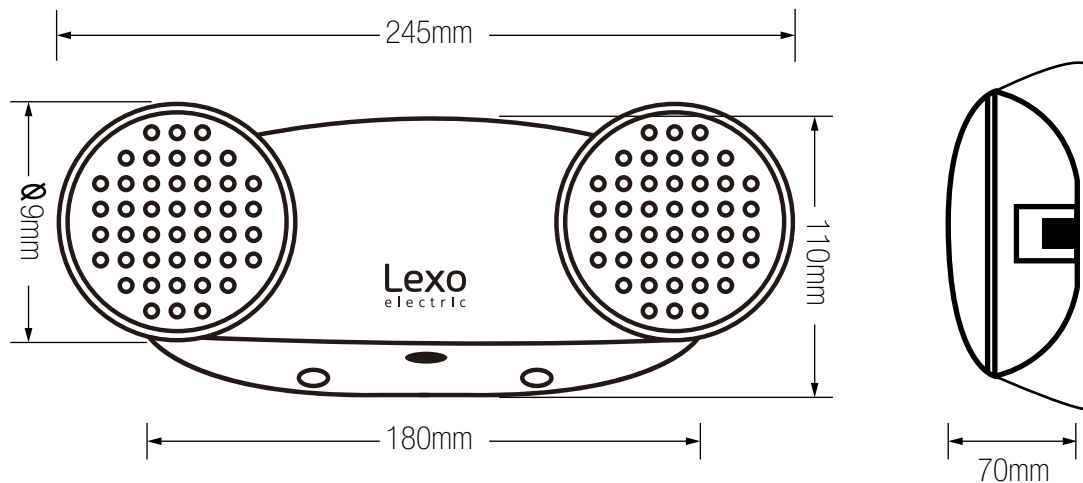
### ■ Aplicaciones

- Instalación en Interior, pasillos, oficinas, salas de clase, etc
- Iluminación de pasillos, escaleras y zonas de emergencia

### DATOS TÉCNICOS

Código	1811002	1811004
Estándar	IEC 60598	IEC 60598
Modelo	JLEU5	JLEU5
Tipo de Led	2X12 PC SMD 2835	2X12 PC SMD 2835
Potencia (W)	2.0W	2.0W
Tensión Nominal (V)	200 -240V	200 -240V
Frecuencia (Hz)	50Hz	50Hz
Corriente (A)	0.006	0.006
Temperatura de color	6500°K	6500°K
CRI	80Ra	80Ra
Flujo Luminoso (lm)	150-200	150-200
Grado de protección	IP20	IP20
Tiempo de Carga	24 Horas	24 Horas
Tiempo de descarga	≥120 min	≥120 min
Batería	3.6V/1.000mAh Niquel Cadmio	3.6V/1.000mAh Niquel Cadmio
Cordón de alimentación		2X0.75 mm <sup>2</sup>
Clase	II	II
Material	ABS+PMMA	ABS+PMMA

### DIMENSIONES



### CLASIFICACIÓN

Tipo	Mod	Dispositivo				Duración
X	0	A	E	*	*	120